

۷۱. گزینه ۱

$$|x_1| = x_1' + x_1'' \quad x_1', x_1'' \geq 0$$

$$|x_2| = x_2' + x_2'' \quad x_2', x_2'' \geq 0$$

$$\text{Max} Z = (x_1' + x_1'') + (x_2' + x_2'')$$

$$(x_1' + x_1'') - (x_2' + x_2'') \leq 2$$

$$(x_2' + x_2'') \leq 3$$

$$x_1', x_1'', x_2', x_2'' \geq 0$$

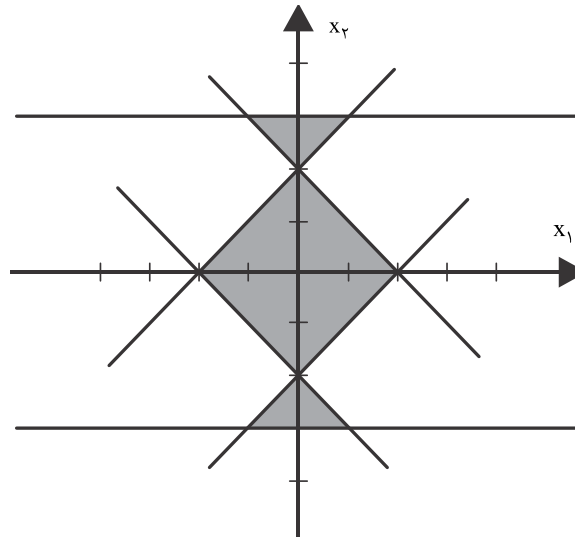
چون ستونهای x_1', x_1'' به هم وابسته و ستونهای x_2', x_2'' به هم وابسته هستند، پس شرط $x_1' x_1'' = 0$ و

$x_2' x_2'' = 0$ برقرار می باشد که خود نشان دهنده آن است که تبدیل فوق صحیح می باشد.

در ضمن چون مساله اصلی (قبل از تبدیل شدن) دویعدی می باشد می توان با رسم شکل مساله را حل کرد.

توجه: احتمالا در صورت سوال هدف قابل تبدیل بودن سوال به خطی بوده است نه خود اصل سوال!

شکل حاصل به صورت زیر می باشد:



که چون تابع به صورت $\text{Max} Z = |x_1| + |x_2|$ می باشد پس می توان از این شکل جواب بهینه را بدست آورد.

۷۲. گزینه ۴

$$x_1 = x_2$$

۷۳. گزینه ۱

دستگاه $Ax < b$ یک مجموعه محدب می باشد ولی این مجموعه طبق تعریف مجموعه باز در ریاضی یک مجموعه باز در

ریاضی یک مجموعه باز می باشد.

"مجموعه باز مجموعه ای می باشد که نقاط حدی ناحیه عضو ناحیه نباشد."

۷۴. گزینه ۱

مساله نقطه فرین (گوشه ای) ندارد زیرا هیچ ابرصفحه ای ندارد.

۷۵. گزینه ۴

چون ضرایب تابع هدف در Z_1 کوچکتر از Z_2 می باشد پس تنها گزینه صحیح گزینه ۴ می تواند باشد.

۷۶. گزینه ۳

"هر نقطه از ناحیه شدنی را می توان به صورت ترکیب محدب نقاط راسی بعلاوه ترکیب خطی نامنفی جهت های راسی دوره شونده ناحیه نوشت."

۷۷. گزینه ۳

چون گفته شده حل امکان پذیر پس می تواند تمام مولفه ها هم غیر صفر باشند، بنابراین گزینه ۳ صحیح است.

۷۸. گزینه ۲

از آنجایی که ضریب سطر هدف x_4 (غیر پایه ای) صفر می باشد پس مساله دارای شرط لازم جواب بهینه چندگانه می باشد و چون تست **Min** نسبت هم برابر $\theta = 2$ است بنابراین حتما جواب چندگانه با ۲ گوشه بهینه داریم.

درجه تباهدگی جدول خطی یک می باشد ولی با ورود x_4 به پایه چون تست **Min** نسبت در ۲ محل اتفاق می افتد و اختیار داریم، پس جدول بعد یک درجه تباهدگی به آن اضافه می شود و همچنین چون $a = 0$ است پس درجه تباهدگی این جدول هم حفظ می گردد. پس جدول بعد درجه تباهدگی ۲ خواهد داشت.

	z	x_4
x_2	0	2
x_3	0	$a = 0$
x_5		5
z	1	

	z	x_4
x_4	0	1
x_3	0	0
x_5		
z	1	

۷۹. گزینه ۳

جهت دورشونده مربوط به x_3 می باشد:

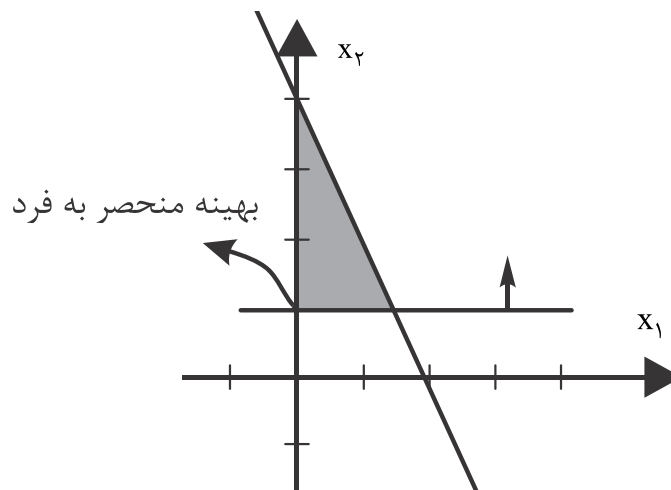
$$\Rightarrow \begin{pmatrix} 3 \\ 0 \\ 1 \\ 2 \\ 0 \end{pmatrix} \xrightarrow{/2} \begin{pmatrix} 3 \\ 2 \\ 1 \\ 2 \\ 0 \end{pmatrix}$$

۸۰. گزینه ۴

ستون اول B^{-1}	$-RHS$	
$\frac{1}{5}$	-6	$\Rightarrow \frac{-6}{\frac{1}{5}} = -30$
$\frac{-2}{5}$	-1	$\Rightarrow \frac{-1}{\frac{-2}{5}} = \frac{5}{2}$

$-30 \leq \Delta b_1 \leq \frac{5}{2} \rightarrow$ حداکثر افزایش

۸۱. گزینه ۲



۸۲. گزینه ۴

اگر قرار دهیم $y_2 \rightarrow +\infty$ آنگاه $y_1 \rightarrow -\infty$ میل خواهد کرد پس جواب نامحدود می شود.

۸۳. گزینه ۳

$$B^{-1} \begin{pmatrix} b_1 \\ b_2 \\ b_3 \end{pmatrix} = \begin{pmatrix} 2 \\ 6 \\ 2 \end{pmatrix} \Rightarrow \begin{bmatrix} 1 & 1 & -1 \\ 0 & 1 & 0 \\ 0 & -1 & 1 \end{bmatrix} \begin{bmatrix} b_1 \\ b_2 \\ b_3 \end{bmatrix} = \begin{bmatrix} 2 \\ 6 \\ 2 \end{bmatrix}$$

$$\begin{cases} b_1 + b_2 - b_3 = 2 \\ b_2 = 6 \\ -b_2 + b_3 = 2 \end{cases} \Rightarrow \begin{cases} b_1 = 4 \\ b_2 = 6 \\ b_3 = 8 \end{cases}$$

$$Z = C_B B^{-1} b = \underbrace{(0 \quad 3 \quad 2)}_{C_B B^{-1}} \begin{pmatrix} 4 \\ 6 \\ 8 \end{pmatrix} = 34$$

۸۴. گزینه ۲

$$\text{سایه قیمت‌های } y_1 = 0 \quad y_2 = 3 \quad y_3 = 2 \Rightarrow \Delta Z = \Delta b_2 y_2 = (+1)(3) = 3$$

۸۵. گزینه صحیح ندارد.

مساله اولیه ناموجه است.

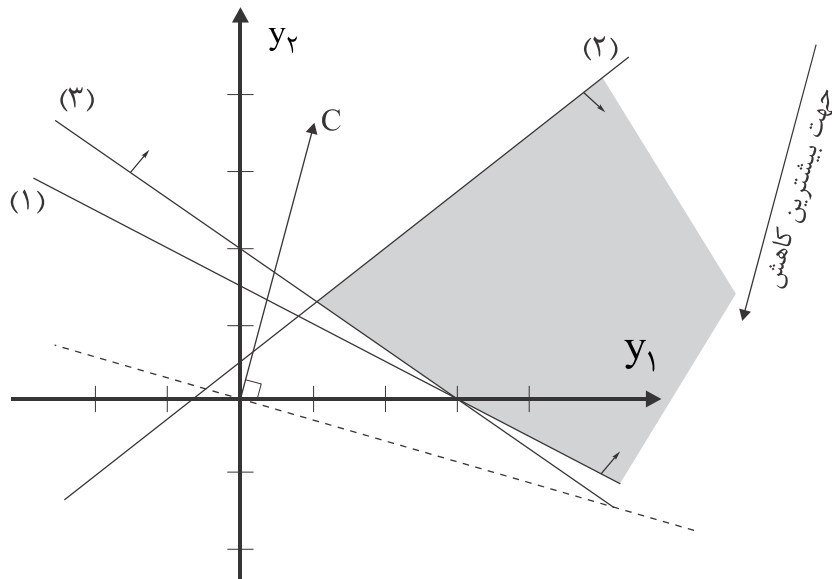
دوگان به صورت زیر می باشد:

$$\text{Min } 3y_1 + 10y_2$$

$$y_1 + 2y_2 \geq 3$$

$$3y_1 - 4y_2 \geq -2$$

$$2y_1 + 3y_2 \geq 6$$



دوگان جواب نامحدود دارد پس اولیه ناموجه است.

"ولی سنجش یقیناً گزینه ۲ یعنی عدد ۹ را می زند که غلط است"

۸۶. گزینه ۴

با توجه به حل سوال قبل گزینه نامحدود صحیح است.

"ولی سنجش یقیناً گزینه ۱ را می زند که غلط است"

۸۷. گزینه ۳

جوابهای پایه ای هر دو یک درخت می باشد.

۸۸. گزینه ۲

در پله سنگی یا از خانه های سطر یا ستونی استفاده نمی شود یا اگر استفاده شود فقط ۲ بار استفاده می شود.

۸۹. گزینه ۳

	D	E	F	G	
A		$\begin{matrix} 1 & +2 \\ 0 & \end{matrix}$	$\begin{matrix} 35 \\ -2 \end{matrix}$		
B	۴۵		۵		
C		$\begin{matrix} 1 & -2 \\ 0 & \end{matrix}$		$\begin{matrix} 30 \\ 40-2 \end{matrix}$	
			$30-2$		

۹۰. گزینه ۲

کوچکترین عنصر پوشش داده نشده را انتخاب از تمام این عناصر کم و به محل برخورد خطوط اضافه می نمایم.